

Инструкция по эксплуатации

Качество и комплектность изделия необходимо проверять при покупке в распакованном виде. Сборка изделия должна производиться согласно изложенной инструкции.

В процессе эксплуатации изделий необходимо периодически затягивать ослабленные винтовые соединения. В случае перемещения изделия, перед его перестановкой, необходимо полностью освободить его от груза. Во избежание поломки имеющих опор передвигание осуществлять приподнимая изделие над уровнем пола.

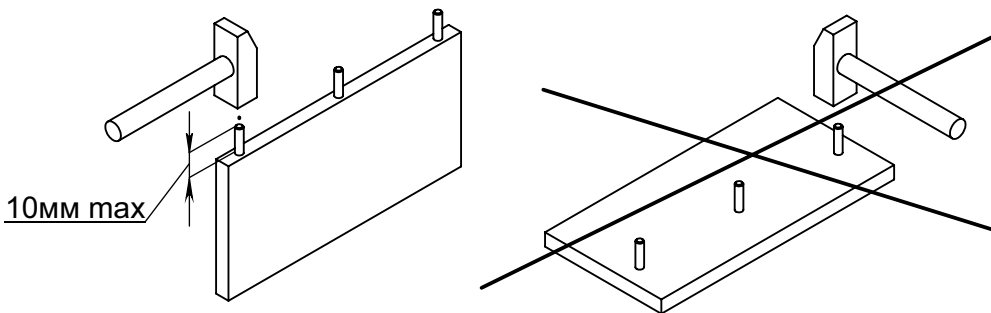
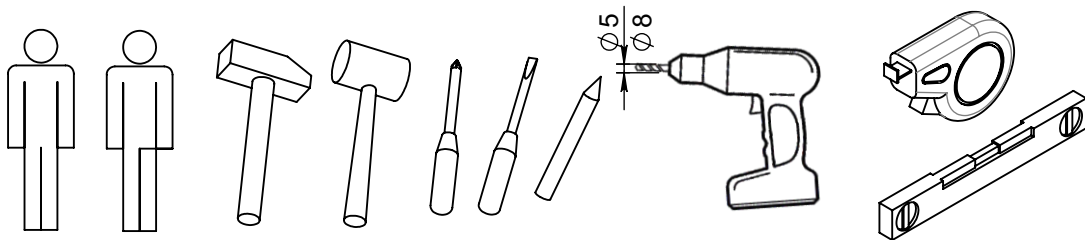
Удаление пыли с изделий следует производить слегка влажной мягкой салфеткой. Во избежание коробления деталей и изменения цвета изделия следует избегать установки мебели на прямых солнечных лучах.

При эксплуатации изделий мебели **запрещается** :

- устанавливать мебель вблизи отопительных приборов и вплотную к сырým стенам и в помещениях с относительной влажностью более 70%;
- температура нагрева элементов мебели не должна превышать +40 °С.
- в процессе сборки и эксплуатации изделий становиться ногами на горизонтальные щиты и витрины;
- применять химические чистящие средства для уборки мебели.

Гарантии изготовителя

1. Гарантийный срок эксплуатации изделия-24 месяца со дня продажи магазином. В период гарантийного срока изготовитель гарантирует ремонт изделий или их замену, если потребителем не нарушены правила эксплуатации.
2. Претензии предъявляются потребителем непосредственно в торговую организацию, где была приобретена мебель, предъявив настоящую инструкцию и копию товарного чека.
3. Изделие соответствует требованиям ГОСТ 16371, ТР ТС 025/2012.
4. Срок службы мебели 3 года
5. Предприятие-изготовитель оставляет за собой право вносить изменения в конструкцию изделия, не ухудшая его конструктивные и эксплуатационные характеристики.
6. Для сборки изделий рекомендуется привлекать квалифицированных специалистов.



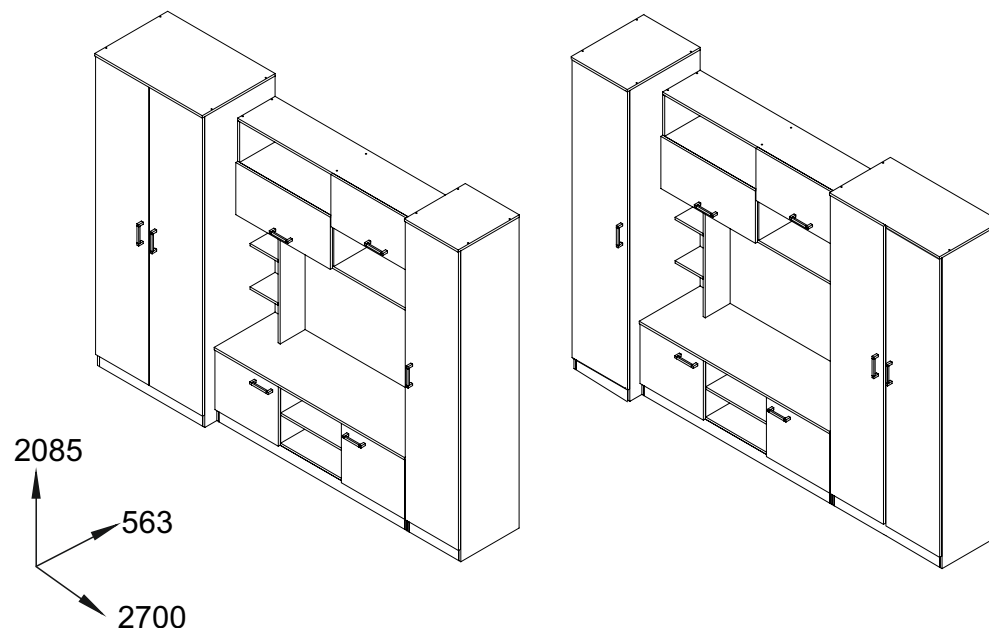
Евва
Мебельная компания

Частное предприятие "АртЭлсПро"

Республика Беларусь, Брестская обл.,
г. Иваново, ул. Ленина, д.137г
Тел.: +375 165 22-53-09, +375-29-323-40-64;
e-mail: iv-ev2010@yandex.ru;
Сайт: evamebel.by

Инструкция по сборке

Шкаф комбинированный ПР-003-11



Серия изделий мебели «Престиж»

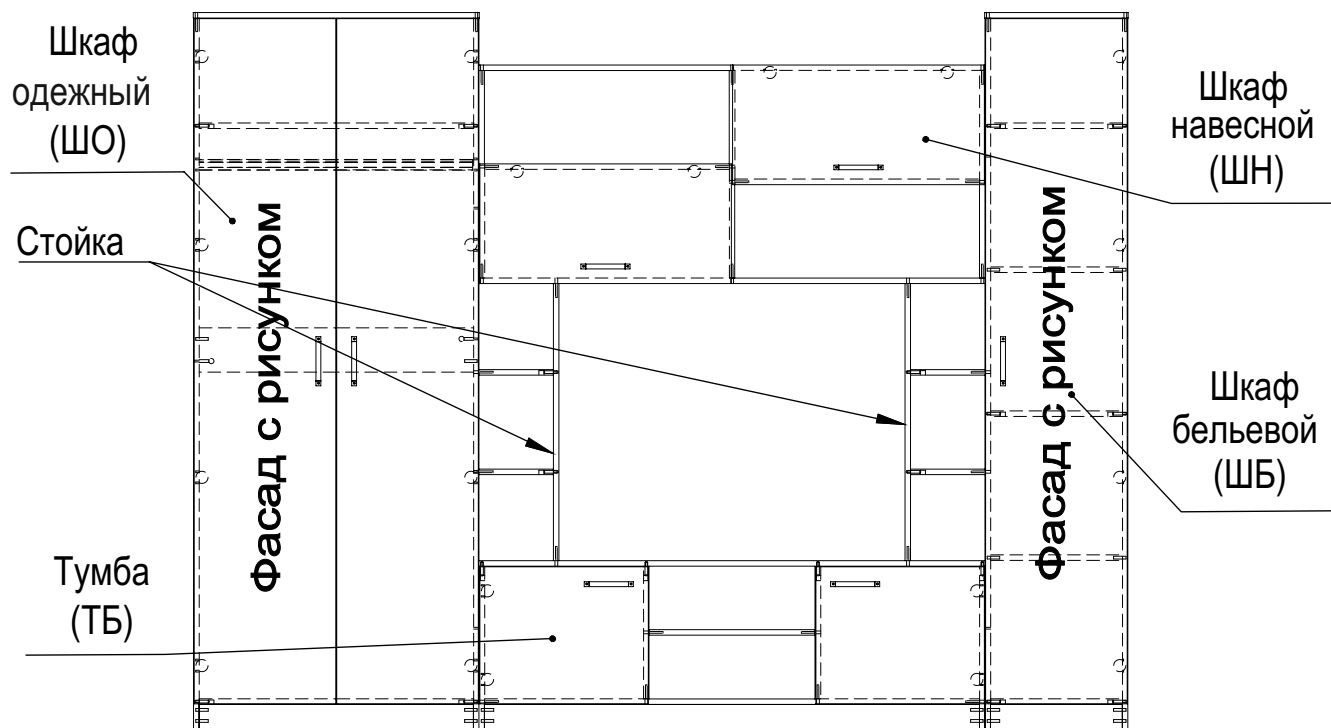


Декларация о соответствии:

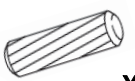

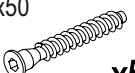
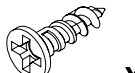
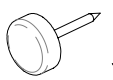
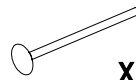
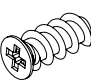



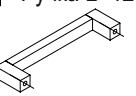
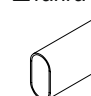
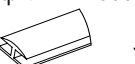
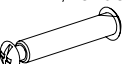


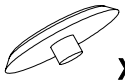

ЕАЭС № ВУ/112 11.01. ТР025 016.01 00985

Срок действия: 19.07.2023 - 05.07.2028

Шкаф одежный (ШО) и шкаф бельевой (ШБ) взаимозаменяемые!!!

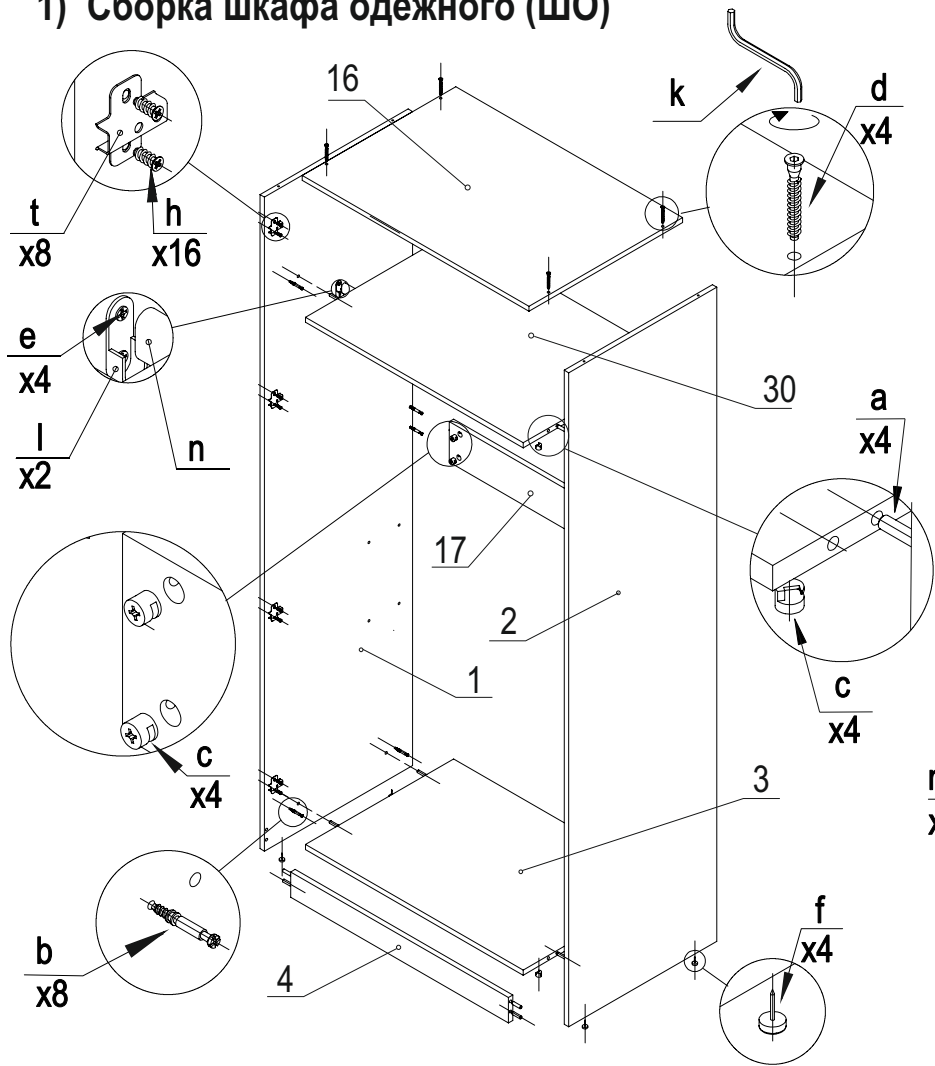


Поз ИС	Наименование	Кол.	Размеры		Маркировка	№ Пак.
			Длина	Ширина		
1	Боковина правая (ШО)	1	2064	540	09.00.01	1
2	Боковина левая (ШО)	1	2064	540	09.00.02	
3	Основание (ШО)	1	793	540	09.00.03	
30	Полка (ШО)	1	793	540	09.00.30	
4	Цоколь (ШО)	1	793	80	09.00.04	
7	Крышка (ШБ)	1	414	468	09.00.07	
8	Основание (ШБ)	1	381	448	09.00.08	
10	Полка на шкантах (ШБ)	2	381	428	09.00.10	
11	Боковина левая (ТБ)	1	480	448	09.00.11	2
12	Боковина правая (ТБ)	1	480	448	09.00.12	
35	Задняя стенка (ШО)	3	1996	410	09.00.35	
5	Боковина левая (ШБ)	1	2064	448	09.00.05	
6	Боковина правая (ШБ)	1	2064	448	09.00.06	
9	Полка на эксц. (ШБ)	2	381	428	09.00.09	3
13	Полка (ТБ)	1	480	448	09.00.13	
14	Перегородка правая (ТБ)	1	384	448	09.00.14	
15	Перегородка левая (ТБ)	1	384	448	09.00.15	4
16	Крышка (ШО)	1	826	560	09.00.16	
17	Царга (ШО)	1	128	793	09.00.17	
18	Цоколь (ШБ)	1	381	80	09.00.18	
19	Боковина (ШН)	2	600	288	09.00.19	
20	Перегородка (ШН)	1	600	288	09.00.20	
21	Крышка (ШН)	1	1462	288	09.00.21	
22	Основание (ШН)	1	1462	288	09.00.22	
23	Полка правая (ШН)	1	707	288	09.00.23	
24	Полка левая (ШН)	1	707	288	09.00.24	
36	Стенка задняя (ШН)	2	344	728	09.00.36	
25	Крышка (ТБ)	1	1462	468	09.00.25	
26	Основание (ТБ)	1	1430	448	09.00.26	
27	Цоколь (ТБ)	1	1430	80	09.00.27	
37	Стенка задняя (ТБ)	1	410	1456	09.00.37	
31	Фасад	3	1980	409	09.00.31	
32	Фасад (ШН)	2	342	727	09.00.32	
29	Полка стойки	4	215	192	09.00.29	
28	Стойка	2	800	192	09.00.28	
33	Фасад левый (ТБ)	1	396	487	09.00.33	
34	Фасад правый (ТБ)	1	396	487	09.00.34	

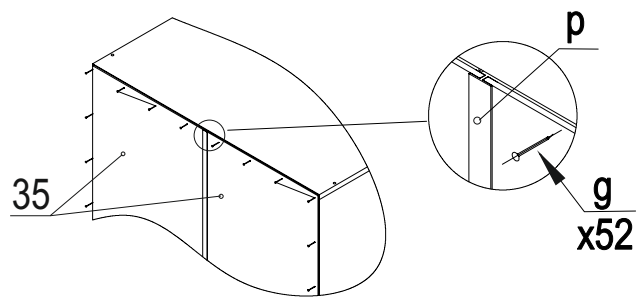
a Шкант \varnothing 8x35  x56	b Шток эксцентрика \varnothing 7x24(короткий)  x36	c Эксцентрик \varnothing 15x12  x36	d Конфирмат \varnothing 7x50  x56	e Саморез \varnothing 3,5x16  x42
f Подпятник  x14	g Гвоздь 1,2x25  x156	h Евровинт \varnothing 6,3x13  x44	j Уголок  x1	k Конфирматный ключ 4 мм  x1
l Штангодержатель  x2	m Ручка L=128 мм  x7	n Штанга L=788мм  x1	p Соединительный профиль L=1966мм  x1	q Межсекционная стяжка \varnothing 5x30  x4
r Газовый доводчик  x2	t Петля накладная  x20	z Заглушка  x58	w Саморез \varnothing 4x30  x14	

Внимание!!!
При распаковке убедитесь в полной комплектности изделия согласно инструкции по сборке, а также в качестве деталей, только после этого приступайте к сборке! При частично собранном изделии, претензии к качеству не принимаются!

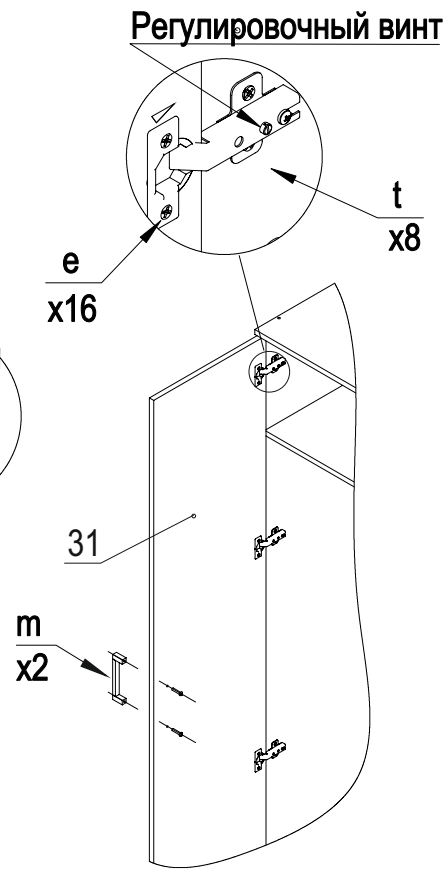
1) Сборка шкафа одежного (ШО)



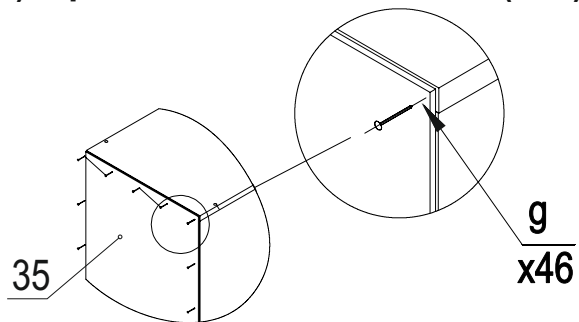
2) Крепление задней стенки (ШО)



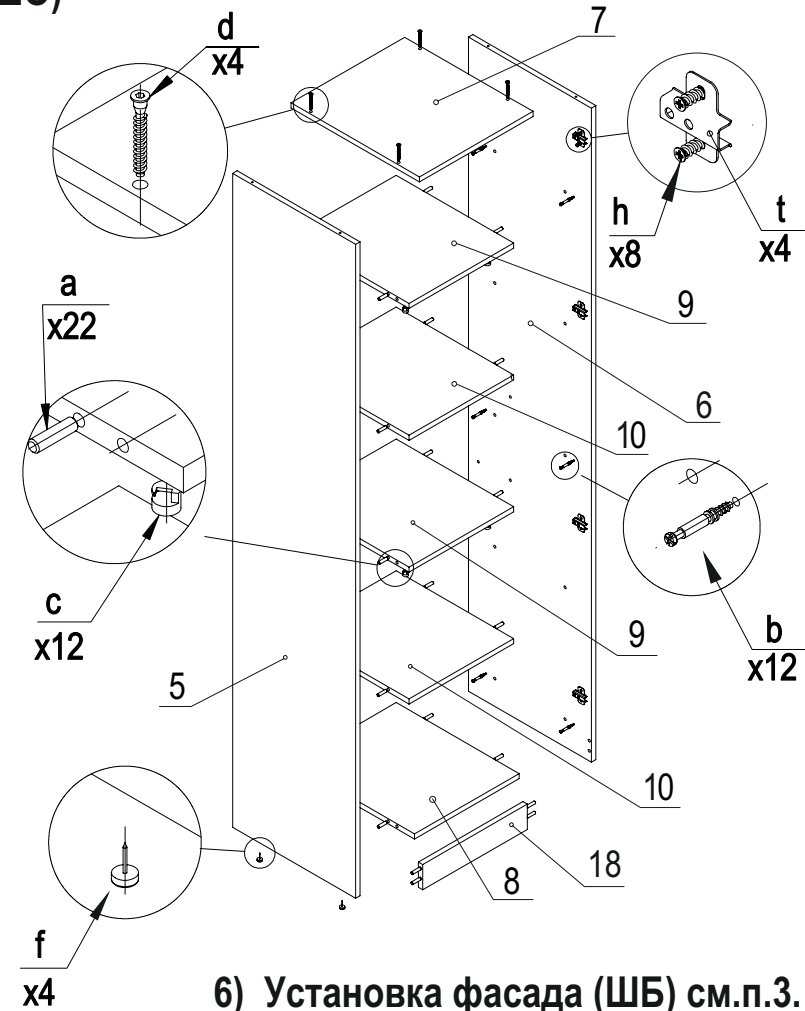
3) Установка фасада (ШО)



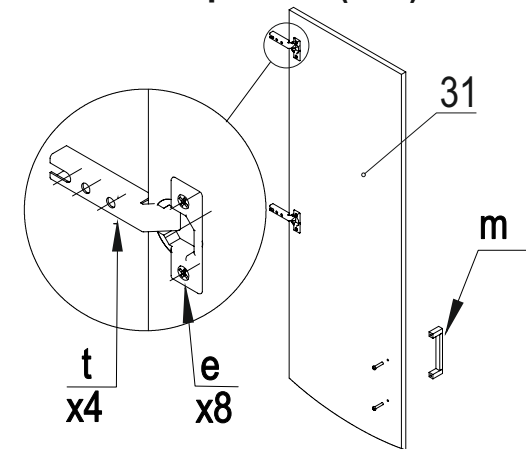
5) Крепление задней стенки (ШБ)



4) Сборка шкафа бельевого (ШБ)

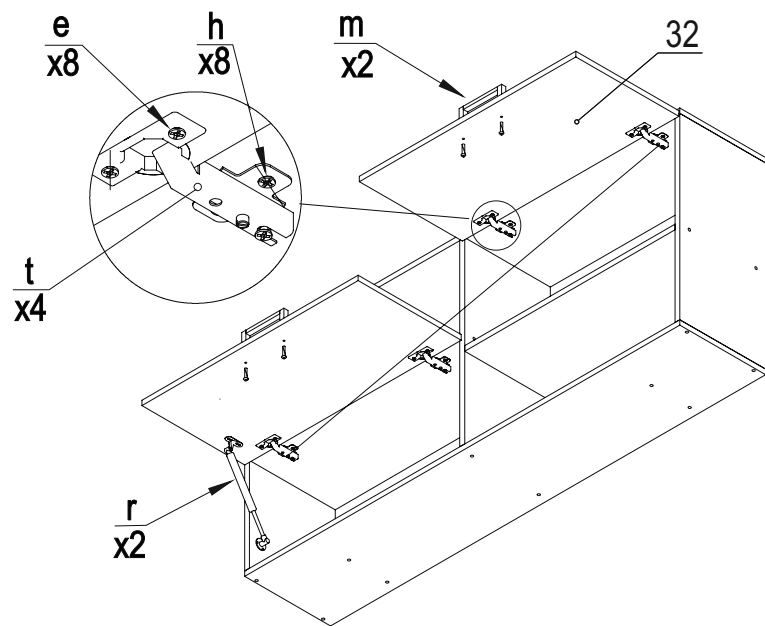


6) Установка фасада (ШБ) см.п.3.



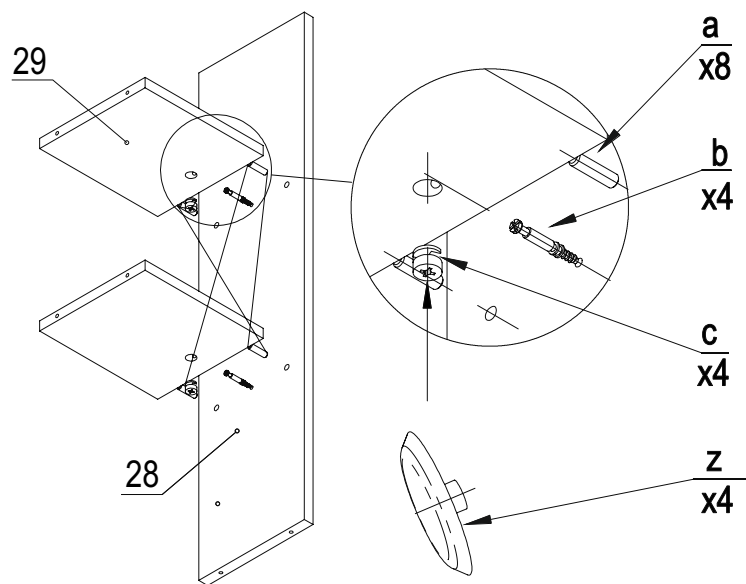
* Гвозди (поз.г) забить с шагом 100-150 мм

12) Установка фасадов (ШН)

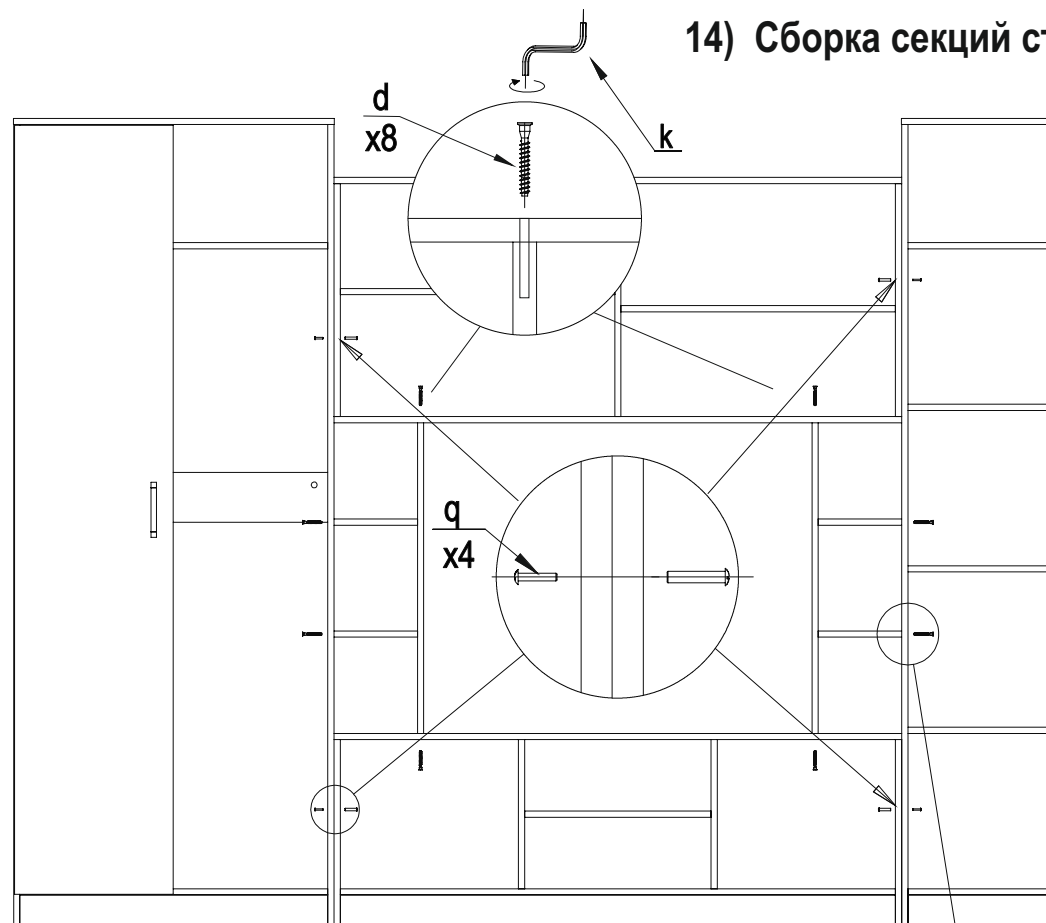


* Установку подъемников (поз. г.) произвести согласно инструкции, приложенной к ним

13) Сборка стоек



14) Сборка секций стенки



После сборки всех секций шкафа для установки полок стойки (поз. 29) нужно досверлить отверстия $\varnothing 8$ мм. для конфирматов (поз. d) в боковинах ШО и ШБ в зависимости от желаемой стороны исполнения шкафа.

Стянуть секции стяжками (поз. g), предварительно просверлив отверстия $\varnothing 5$ мм. в (ШН) и (ТБ) по отверстиям со стороны боковин шкафов

